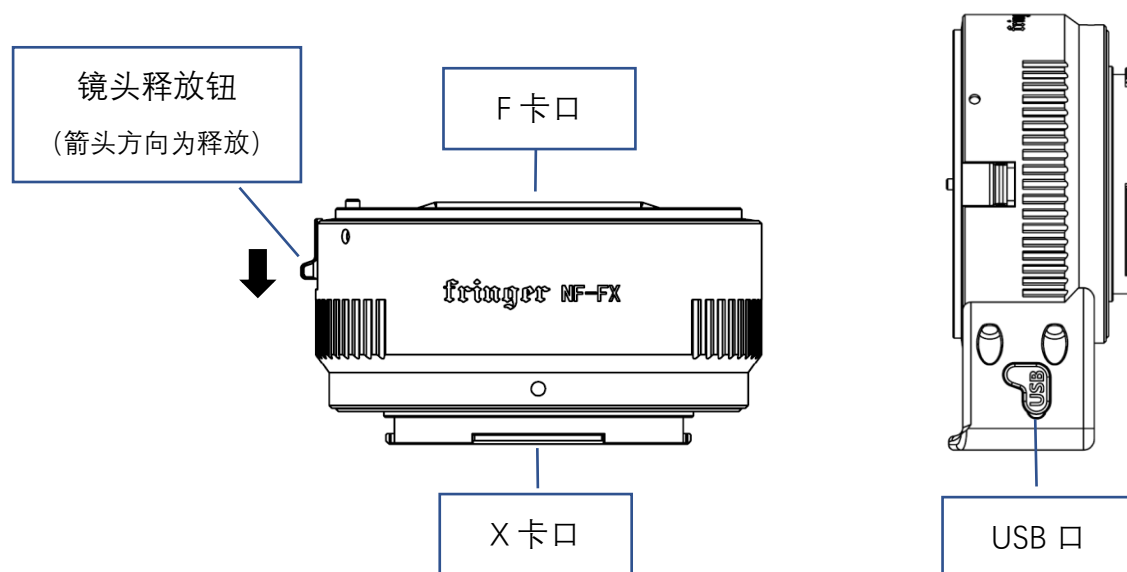


Fringer NF-FX 全自动转接环使用说明书

注意：如果您发现取景时镜头不断发出咔咔的光圈动作声，取景器或 LCD 上的取景画面有轻微闪烁感，您可以手动设置快门数值以避免这个问题。详见 3.2 节。

1. 简介

本自动转接环产品由 Fringer 自主开发，拥有完全自主知识产权，可以将尼康及其他厂家的 F 口镜头转接到富士 X 卡口无反相机，同时保留电子光圈控制及自动对焦功能，并且镜头相关参数可以完整、正确地保存在拍摄照片的 Exif 信息当中。



转接环示意图

2. 兼容性

本产品兼容 F 卡口镜头，支持尼康的 D, G, E 镜头以及适马、腾龙等其它副厂生产的兼容 F 口镜头的电子光圈控制，转接环内带有光圈马达，因此无论是机械光圈还是电磁光圈镜头都能够支持；同时，本产品支持尼康的 AF-S, AF-P 镜头以及适马、腾龙等其它副厂生产的兼容 F 口镜头的自动对焦，注意，由于缺少 AF 马达，并不支持尼康 AF 和 AF-D 镜头的自动对焦功能，这些镜头仍然能够使用，但只能手动对焦。对于带有芯片、能够正常进行卡口通信的 F 口镜头，支持在 Exif 中记录镜头参数。对于带有防抖功能的镜头，支持其防抖功能且受机身菜单控制，对于不带防抖功能的镜头，支持打开机身的防抖功能（IBIS）。

镜头类型 \ 功能	AF/AF-D 镜头	AF-S/AF-P G 镜头	AF-S/AF-P E 镜头	第三方 AF 镜头 (适马、腾龙等)
电子光圈控制	●	●	●	●
自动对焦		● ^①	● ^①	● ^①
自动色差 (LaCA) 校正		● ^②	● ^②	● ^②
EXIF 参数记录	●	●	●	●

注:

- ① 只有测试和优化过的镜头支持相位对焦，AF 性能较好，详见第 5 节附表
- ② 转接环会提供校正数据给机身，富士相机会据此自动对直出 JPG 照片进行倍率色差校正，消除照片中高反差边缘部分的色边。但是，只有测试和优化过的镜头支持此功能，详见第 5 节附表
- ③ 除已测试和优化的镜头外，大部分镜头也能兼容，但是有少部分镜头可能存在无法兼容的情况，特别是腾龙镜头此类问题较多，对于这些镜头而言，所有功能都不能保证。

机身方面，兼容大部分富士 X 口机身，但由于机身本身的能力限制，不同机身的自动对焦性能存在差异。

机身 CMOS 类型	支持的机型	兼容性说明
X-Trans I 和非 X-Trans	X-E1, X-Pro1, X-M1, X-A1, X-A3, X-A5, X-A7, X-T100, X-T200	不支持相位对焦，AF 性能差，如果 AF 性能不能满足要求，建议使用 MF
X-Trans II	X-E2, X-E2s, X-T1, X-T10	支持相位对焦，但相位对焦区域很小，只有中央的一小块，而且合焦能力较弱
X-Trans III	X-H1, X-T2, X-T20, X-Pro2, X-E3	中央 7 列对焦点支持相位对焦，使用时建议仅使用这些相位对焦点以获得最佳的 AF 效果
X-Trans IV	X-T3, X-T30, X-Pro3, X-T4, X-S10	所有对焦点均支持相位对焦，并且弱光合焦能力也有很大提高，因此推荐使用这些机器

为了达到更好的性能，我们针对超过 150 种 F 卡口镜头专门进行了测试和优化，只有优化过的镜头型号才能保证相位对焦的性能。但是，由于 F 口镜头的数量众多，还有很多镜头仍未来得及优化，这些镜头大多数仍然能够使用，只是相位对焦可能无法启用。同时，可能会有部分 F 卡口镜头（特别是某些腾龙镜头）还存在兼容性问题而无法使用，如果您希望使用的镜头因为没有优化而性能不佳或者不兼容，请耐心等待我们在后续的固件升级中加入对更多镜头的支持。

已经优化的镜头参见第 5 节附表。

3. 功能说明

3.1 镜头安装和自检

安装镜头时，请转动镜头直到释放钮自动弹起、镜头锁住为止。如果镜头安装不到位或者释放钮没有弹起，会造成相机工作不正常、屏幕闪烁等现象。

针对不在已测试和优化列表当中的镜头，转接环会在第一次开机时进行镜头的自检和参数校正，AF 会转到最近再转回无穷远，过程中请不要接触手动对焦环，以免影响参数校正。每次更换一只镜头后开机时，会重新进行自检操作。如果出于某种原因自检过程出现问题，可能会导致镜头的 AF 工作异常，此时，可以换一只镜头开机一次，或者不换镜头，但是在开机后立即关机，接环会清除有问题的校正数据，下次开机时重新自检。已经测试和优化的镜头不需要此自检过程。

3.2 设置光圈和快门

和 XC 镜头类似，转接环并没有光圈环，您需要使用机身拨轮来控制光圈的设置，具体方法参见相机的说明书。

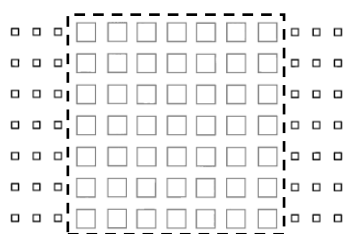
对于尼康 AF/AF-D 镜头，请将镜头上的光圈环设到最小（F 值最大）位置，由机身来控制光圈。

快门速度由机身上的转盘设置。富士无反机身有一个特殊的行为，当使用光圈优先或者程序自动模式时（例如 X-T4 快门转盘设置为“A”档时），在取景时机身会根据当前景物的亮度不断调整镜头光圈的大小，原厂镜头的光圈马达迅速、静音，用户根本不会察觉，而转接的单反镜头的光圈反应没那么快而且有声音，因此会带来取景画面轻微闪烁及噪音的问题，如果您不希望有这个现象发生，请手动设置快门数值，当然，您也可以选择容忍这个小问题，继续使用光圈优先或程序自动模式。**注意：如果在机身菜单中将“手动模式下预览曝光/白平衡”设置为“关”，则即使手动设置快门速度仍然会出现前述的问题。**

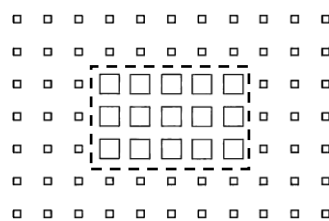
对于尼康 D 镜头和 G 镜头，以及第三方生产的非电磁光圈自动镜头，镜头与转接环之间存在机械光圈耦合，这种耦合方式难免会带来控制误差。如果采用自动快门速度设置（如光圈优先模式），富士相机在取景、测光时可能会采用与曝光时不同的光圈设置，因此就可能引入测光误差，如果您希望消除这种误差，请手动设置快门速度。

3.3 对焦模式的设定

为了获得最佳性能，请总是使用相机的相位对焦点（X-Trans II/III 见下图中虚线框的部分）进行自动对焦。对使用 X-Trans III CMOS 的机型（X-H1, X-Pro2, X-T2, X-T20, X-E3）而言，可以使用 91 个对焦点中间的 7 行 x 7 列，对使用 X-Trans II CMOS 的机型（X-T1, X-T10, X-E2, X-E2s），可以使用 77 个对焦点中间的 3 行 x 5 列，无论是 AF-S 还是 AF-C，“单点”还是“区”对焦（不建议使用“广角/跟踪”模式），都需要注意不要使用超出此范围的对焦点，否则就会启用反差对焦，AF 性能会明显下降。对于 X-Trans IV CMOS（X-T3/X-T30/X-Pro3/X-T4/X-S10），所有的对焦点（共 13 行 x 9 列）都是相位对焦点，这些对焦点基本覆盖了全部成像区域，因此其对焦性能是最理想的，甚至“广角/跟踪”也都可以有效工作。



X-Trans III



X-Trans II

在使用“单点”对焦模式时，建议设置为中等大小的对焦点，这样可以提高 AF 合焦的成功率和准确度，使用小对焦点会使得相机倾向于启用反差对焦，造成 AF 性能降低；在使用“区”对焦模式时，可以按照需要来设置区域的大小，但是要注意不要将区设置到相位对焦点的区域之外。

X 口相机还支持脸部和眼部对焦，但是除非你能保证被对焦的脸部/眼部处于相位对焦区域之内，否则容易出现拉风箱、合焦不准一类的问题，这时请改用“单点”或“区”对焦模式。X-Trans IV (X-T3/X-T30/X-Pro3/X-T4/X-S10) 的人脸识别和眼部对焦性能有了很大的提高，加之全屏都是相位对焦点，因此可以放心使用人脸和眼部对焦功能。

对于采用 X-Trans IV CMOS 的机身，使用机身的性能增强模式有可能影响相位对焦性能，可能是受到取景器高刷新率的影响，有些情况下相机会使用反差对焦而不是相位对焦，如果遇到这种情况，请关闭机身的性能增强模式。

对于已优化镜头列表上的镜头，我们做了很多工作尽最大可能提供比较好的 AF 性能，但是请理解，不同的相机、镜头系统由于方方面面的原因，必然存在一些不匹配之类的问题，如果发现您的镜头在合焦成功率或准确性上存在问题，可以在释放快门前两次或多次半按快门释放按钮，通过多次进行对焦操作消除误差，或者可以试试 AF-C 模式，如果必要，也可以改用 MF 模式。

如果您需要使用手动对焦模式，请将镜头上的 AF/MF 开并拨到 MF 位置，相机会被自动设置到 MF 模式。

对于尚未优化镜头中的大多数，转接环可以支持其工作，但是相位对焦可能不工作，因此合焦动作慢、不合焦都有可能发生，必要的话请改用手动对焦，或者等待我们找到相应的镜头进行优化并发布相应的更新固件。

3.4 镜头防抖 (VR/OS/VC) 功能以及机身防抖 (IBIS) 功能的使用

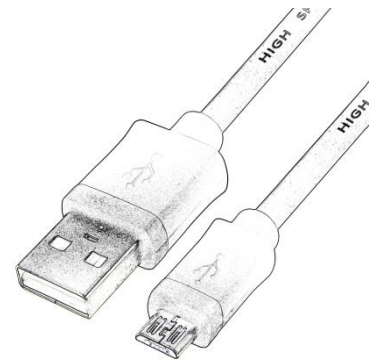
本转接环产品支持 F 口镜头的防抖，也即尼康的 VR、适马的 OS 和腾龙的 VC。带有防抖功能的镜头，当防抖开关处于打开状态时，其防抖功能受机身菜单“防抖模式”的控制。如果设置为“常时”，则防抖功能始终打开，可能会耗费更多电力；如果设置为“仅拍摄时”，则在半按快门按钮时防抖打开，到释放快门按钮后约 1 秒关闭。

注意：

- 当防抖设置为“常时”模式时，建议只在需要时打开镜头上的防抖开关以节省电力。
- 当防抖设置为“常时”模式时，防抖镜头的光学防抖组件始终处在工作位置，此时如果关机（或者切换到照片回放模式），转接环会通知镜头将组件归位，这个过程一般需要 1 到 2 秒左右的时间，关机动作会被延迟。在回放照片时，延迟的影响尤其明显，因此，要加快回放照片时的响应速度，请关闭镜头防抖或者使用“仅拍摄时”模式。
- 支持 IBIS 的机身（如 X-H1/X-T4/X-S10）使用带有防抖功能的镜头时，只能激活镜头本身的防抖功能，IBIS 被自动禁用。
- 支持 IBIS 的机身使用不带防抖功能的镜头时，IBIS 功能可以被激活，同样受机身菜单“防抖模式”控制，使用方法与没有内置防抖功能的原厂 XF 镜头一致。然而，目前只有 100mm 以下的镜头机身防抖的效果较好。

4. 固件升级

您需要准备一台 PC 或 MAC 电脑，以及一根标准的 Micro B 类型的 USB 电缆（如图，部分安卓手机的数据线，非 type C 类型的）来进行固件升级。



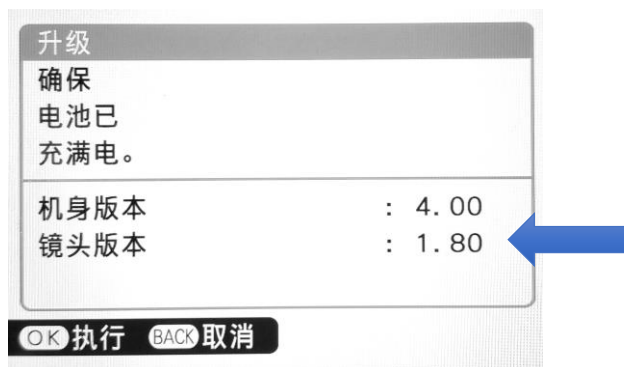
接环固件升级的步骤如下：

- 1) 从官网下载固件升级文件。
- 2) 将接环从相机上取下，注意，务必不要在接环安装在相机上的情况下进行 USB 连接。
- 3) 将 Micro USB 电缆一端插入转接环底座上的 USB 插座内，轻轻插到底。
- 4) 将电缆另一端接入一台 Windows PC 或 MAC 电脑的 USB 口中。稍等几秒钟，电脑中会出现一个新的移动磁盘，名为“FRINGER”，打开这个磁盘上根目录中名为 VERSION.TXT 的文件，查看“Version:”这一行，这是接环当前固件版本号，确认是否需要升级。
- 5) 如需要升级，将下载好的固件文件，例如 NFFX_100.BIN（固件文件名中的 100 代表 1.00 版，官网网址见转接环根目录下的 README.HTM），拷贝到这个名为“FRINGER”的驱动器根目录中，等待约 20 秒，忽略电脑上有关 USB 设备工作不正常一类的提示，转接环会自动断开与电脑的连接并重连，“FRINGER”驱动器再次出现。如果转接环没有自动重连，请将 USB 电缆从电脑上取下并重新连接。
- 6) 再次打开“FRINGER”根目录下的 VERSION.TXT 文件，确认“Version:”行中的版本号已经变为更新的固件版本号。

注意：除官方提供的固件升级文件外，不要将其它任何文件拷入名为“FRINGER”的驱动器。

如果连接转接环和电脑后，找不到名为“FRINGER”的驱动器，可能是 USB 电缆有问题，市面上的部分电缆并不能可靠地传输数据，当出现这样的问题时，只能通过更换电缆解决。

您也可以使用查看富士机身、镜头版本的方法来查看转接环固件的版本号。请按住机身上的 DISP 键不放然后开机，此时显示屏上显示的镜头版本号就是转接环的固件版本号，如下图所示。



5. 附表，已测试和优化镜头列表（固件 1.30，最新列表参见官方网站）

1.	AF-P DX NIKKOR 10-20mm f/4.5-5.6G VR
2.	AF-S DX NIKKOR 10-24mm f/3.5-4.5G ED
3.	AF-S DX NIKKOR 12-24mm f/4G ED
4.	AF-S DX NIKKOR 16-80mm f/2.8-4E ED VR
5.	AF-S DX NIKKOR 16-85mm f/3.5-5.6G ED VR
6.	AF-S DX NIKKOR 17-55mm f/2.8G ED
7.	AF-P DX NIKKOR 18-55mm f/3.5-5.6G VR
8.	AF-S DX NIKKOR 18-55mm f/3.5-5.6G VR
9.	AF-S DX NIKKOR 18-55mm f/3.5-5.6G VR II
10.	AF-S DX NIKKOR 18-70mm f/3.5-4.5G ED
11.	AF-S DX NIKKOR 18-105mm f/3.5-5.6G ED VR
12.	AF-S DX NIKKOR 18-140mm f/3.5-5.6G ED VR
13.	AF-S DX NIKKOR 18-200mm f/3.5-5.6G ED VR II
14.	AF-S DX NIKKOR 18-300mm f/3.5-5.6G ED VR
15.	AF-S DX NIKKOR 55-200mm f/4-5.6G ED VR
16.	AF-S DX NIKKOR 55-300mm f/4.5-5.6G VR
17.	AF-P DX NIKKOR 70-300mm f/4.5-6.3G ED VR
18.	AF-S DX NIKKOR 35mm f/1.8G
19.	AF-S DX Micro NIKKOR 40mm f/2.8G
20.	AF-S DX Micro NIKKOR 85mm f/3.5G ED VR
21.	AF-S NIKKOR 14-24mm f/2.8G ED
22.	AF-S NIKKOR 16-35mm f/4G ED VR
23.	AF-S NIKKOR 18-35mm f/3.5-4.5G ED
24.	AF-S NIKKOR 24-120mm f/4G ED VR
25.	AF-S NIKKOR 24-70mm f/2.8E ED VR
26.	AF-S NIKKOR 24-70mm f/2.8G ED
27.	AF-S NIKKOR 24-85mm f/3.5-4.5G ED VR
28.	AF-S NIKKOR 28-300mm f/3.5-5.6G ED VR
29.	AF-S NIKKOR 70-200mm F2.8G ED VR
30.	AF-S NIKKOR 70-200mm F2.8G ED VR + 1.4X
31.	AF-S NIKKOR 70-200mm F2.8G ED VR + 1.7X
32.	AF-S NIKKOR 70-200mm F2.8G ED VR + 2X
33.	AF-S NIKKOR 70-200mm F2.8G ED VR II

34.	AF-S NIKKOR 70-200mm F2.8G ED VR II + 1.4X
35.	AF-S NIKKOR 70-200mm F2.8G ED VR II + 1.7X
36.	AF-S NIKKOR 70-200mm F2.8G ED VR II + 2X
37.	AF-S NIKKOR 70-200mm f/2.8E FL ED VR
38.	AF-S NIKKOR 70-200mm f/2.8E FL ED VR + 1.4X
39.	AF-S NIKKOR 70-200mm f/2.8E FL ED VR + 1.7X
40.	AF-S NIKKOR 70-200mm f/2.8E FL ED VR + 2X
41.	AF-S NIKKOR 70-200mm f/4G ED VR
42.	AF-S NIKKOR 70-200mm f/4G ED VR + 1.4X
43.	AF-S NIKKOR 70-200mm f/4G ED VR + 1.7X
44.	AF-S NIKKOR 70-200mm f/4G ED VR + 2X
45.	AF-P NIKKOR 70-300mm f/4.5-5.6E ED VR
46.	AF-S NIKKOR 70-300mm f/4.5-5.6G ED VR
47.	AF-S NIKKOR 80-400mm f/4.5-5.6G ED VR
48.	AF-S NIKKOR 200-400mm f/4G IF-ED VR
49.	AF-S NIKKOR 200-400mm f/4G IF-ED VR + 1.4X
50.	AF-S NIKKOR 200-400mm f/4G IF-ED VR + 1.7X
51.	AF-S NIKKOR 200-400mm f/4G IF-ED VR + 2X
52.	AF-S NIKKOR 200-400mm f/4G ED VR II
53.	AF-S NIKKOR 200-400mm f/4G ED VR II + 1.4X
54.	AF-S NIKKOR 200-400mm f/4G ED VR II + 1.7X
55.	AF-S NIKKOR 200-400mm f/4G ED VR II + 2X
56.	AF-S NIKKOR 200-500mm f/5.6E ED VR
57.	AF-S NIKKOR 200-500mm f/5.6E ED VR + 1.4X
58.	AF-S NIKKOR 200-500mm f/5.6E ED VR + 1.7X
59.	AF-S NIKKOR 200-500mm f/5.6E ED VR + 2X
60.	AF-S NIKKOR 20mm f/1.8G ED
61.	AF-S NIKKOR 24mm f/1.4G ED
62.	AF-S NIKKOR 24mm f/1.8G ED
63.	AF-S NIKKOR 28mm f/1.4E ED
64.	AF-S NIKKOR 28mm f/1.8G
65.	AF-S NIKKOR 35mm f/1.4G
66.	AF-S NIKKOR 35mm f/1.8G ED

67.	AF-S NIKKOR 50mm f/1.4G
68.	AF-S NIKKOR 50mm f/1.8G
69.	AF-S NIKKOR 58mm f/1.4 G
70.	AF-S Micro NIKKOR 60mm f/2.8G ED
71.	AF-S NIKKOR 85mm f/1.4G
72.	AF-S NIKKOR 85mm f/1.8G
73.	AF-S NIKKOR 105mm f/1.4E ED
74.	AF-S VR Micro-Nikkor 105mm f/2.8G IF-ED
75.	AF-S VR Micro-Nikkor 105mm f/2.8G IF-ED + 1.4X
76.	AF-S VR Micro-Nikkor 105mm f/2.8G IF-ED + 1.7X
77.	AF-S VR Micro-Nikkor 105mm f/2.8G IF-ED + 2X
78.	AF-S NIKKOR 200mm f/2G ED VR II
79.	AF-S NIKKOR 200mm f/2G ED VR II + 1.4X
80.	AF-S NIKKOR 200mm f/2G ED VR II + 1.7X
81.	AF-S NIKKOR 200mm f/2G ED VR II + 2X
82.	AF-S NIKKOR 300mm f/2.8G ED VR II
83.	AF-S NIKKOR 300mm f/2.8G ED VR II + 1.4X
84.	AF-S NIKKOR 300mm f/2.8G ED VR II + 1.7X
85.	AF-S NIKKOR 300mm f/2.8G ED VR II + 2X
86.	AF-S NIKKOR 300mm f/4E PF ED VR
87.	AF-S NIKKOR 300mm f/4E PF ED VR + 1.4X
88.	AF-S NIKKOR 300mm f/4E PF ED VR + 1.7X
89.	AF-S NIKKOR 300mm f/4E PF ED VR + 2X
90.	AF-S NIKKOR 400mm f/2.8G ED VR
91.	AF-S NIKKOR 400mm f/2.8G ED VR + 1.4X
92.	AF-S NIKKOR 400mm f/2.8G ED VR + 1.7X
93.	AF-S NIKKOR 400mm f/2.8G ED VR + 2X
94.	AF-S NIKKOR 500mm f/4G ED VR
95.	AF-S NIKKOR 500mm f/4G ED VR + 1.4X
96.	AF-S NIKKOR 500mm f/4G ED VR + 1.7X
97.	AF-S NIKKOR 500mm f/4G ED VR + 2X
98.	AF-S NIKKOR 500mm f/5.6E PF ED VR
99.	AF-S NIKKOR 500mm f/5.6E PF ED VR + 1.4X
100.	AF-S NIKKOR 500mm f/5.6E PF ED VR + 1.7X

101.	AF-S NIKKOR 500mm f/5.6E PF ED VR + 2X
102.	AF-S NIKKOR 600mm f/4G ED VR
103.	AF-S NIKKOR 600mm f/4G ED VR + 1.4X
104.	AF-S NIKKOR 600mm f/4G ED VR + 1.7X
105.	AF-S NIKKOR 600mm f/4G ED VR + 2X
106.	AF-S NIKKOR 80-200mm f/2.8D IF-ED
107.	AF-S NIKKOR 80-200mm f/2.8D IF-ED + 1.4X
108.	AF-S NIKKOR 80-200mm f/2.8D IF-ED + 1.7X
109.	AF-S NIKKOR 80-200mm f/2.8D IF-ED + 2X
110.	AF-S NIKKOR 300mm f/4D IF-ED
111.	AF-S NIKKOR 300mm f/4D IF-ED + 1.4X
112.	SIGMA 10-20mm F3.5 EX DC HSM
113.	SIGMA 10-20mm f/4-5.6 EX DC HSM
114.	SIGMA 12-24mm F4 DG HSM A016
115.	SIGMA 14-24mm F2.8 DG HSM A018
116.	SIGMA 17-50mm F2.8 EX DC OS HSM
117.	SIGMA 17-70mm F2.8-4 DC MACRO OS HSM
118.	SIGMA 17-70mm F2.8-4 DC MACRO OS HSM C013
119.	SIGMA 18-35mm F1.8 DC HSM A013
120.	SIGMA 18-200mm F3.5-6.3 DC MACRO OS HSM C014
121.	SIGMA 24-70mm F2.8 DG OS HSM A017
122.	SIGMA 24-105mm F4 DG OS HSM A013
123.	SIGMA 50-100mm F1.8 DC HSM A016
124.	SIGMA APO 70-200mm F2.8 EX DG OS HSM
125.	SIGMA 70-200mm F2.8 DG OS HSM S018
126.	SIGMA 100-400mm F5-6.3 DG OS HSM C017
127.	SIGMA 150-600mm F5-6.3 DG OS HSM S014
128.	SIGMA 150-600mm F5-6.3 DG OS HSM C015
129.	SIGMA 20mm F1.4 DG HSM A015
130.	SIGMA 24mm F1.4 DG HSM A015
131.	SIGMA 30mm F1.4 DC HSM A013
132.	SIGMA 35mm F1.4 DG HSM A012
133.	SIGMA 40mm F1.4 DG HSM A018
134.	SIGMA 50mm F1.4 EX DG HSM

135.	SIGMA 50mm F1.4 DG HSM A014
136.	SIGMA 85mm F1.4 DG HSM A016
137.	SIGMA 105mm F1.4 DG HSM A018
138.	SIGMA 135mm F1.8 DG HSM A017
139.	SIGMA 150mm f/2.8 EX DG HSM APO Macro
140.	TAMRON 10-24mm F/3.5-4.5 Di II VC HLD (Model B023)
141.	TAMRON 16-300mm f/3.5-6.3 Di II VC PZD MACRO B016
142.	TAMRON 18-400mm F/3.5-6.3 Di II VC HLD (Model B028)
143.	TAMRON SP 24-70mm F/2.8 Di VC USD (Model A007)
144.	TAMRON SP 24-70mm F/2.8 Di VC USD G2 (Model A032)

145.	TAMRON 35-150mm F/2.8-4 Di VC OSD Model A043
146.	TAMRON SP 70-200mm F/2.8 Di VC USD (Model A009)
147.	TAMRON SP 70-200mm F/2.8 Di VC USD G2 (Model A025)
148.	TAMRON 100-400mm F/4.5-6.3 Di VC USD (Model A035)
149.	TAMRON SP 150-600mm F/5-6.3 Di VC USD G2 (Model A022)
150.	TAMRON SP 35mm F/1.4 Di USD (Model F045)
151.	TOKINA AT-X 11-16mm f/2.8 PRO DX II
152.	TOKINA AT-X 11-20mm f/2.8 PRO DX
153.	TOKINA AT-X 12-28mm f/4 PRO DX
154.	TOKINA AT-X 14-20mm f/2 PRO DX