

Fringer EF-NZ (型号 FR-NZ1) 全自动转接环使用说明

(固件 v1.40)

1. 简介

本自动转接环产品由 Fringer 自主开发, 拥有完全自主知识产权, 可以将佳能及其他厂家的 EF/EFS 卡口镜头转接到尼康 Z 卡口无反相机, 同时保留电子光圈控制及自动对焦功能, 并且镜头相关参数可以完整正确地保存在拍摄照片的 EXIF 信息当中, 绝大部分佳能及副厂的 EF/EFS 卡口镜头都可以获得与尼康原厂 F 口镜头通过 FTZ 转接到 Z 口类似的相位对焦性能。

本产品的 EF 及 Z 两个卡口均采用了高精度 CNC 加工、黄铜材质, 配以电镀铬表面处理, 精美、耐用; 环体和脚架座同样采用了高精度 CNC 加工, 合金材质, 确保坚固、耐久。接环内部采用专业消光设计, 确保可以发挥出镜头的最佳光学素质。

环体下方安装有专用脚架座, 在使用一些中型镜头, 以及上稳定器拍摄视频时, 此脚架座可以起到平衡安装之目的。如果您不需要这个配置, 请使用随本产品附带的 L 型扳手拆下底部的两个内六角螺丝, 就可以取下脚架座, 环体上留下的螺丝孔在内部是密封的, 不必担心有进灰一类的问题。如果需要重新安装脚架座, 上螺丝时上紧即可, 不要过度用力, 以防损坏环体上的螺纹。

底部脚架座旁有 Micro USB 插座, 用于固件更新, 详见第 4 节。

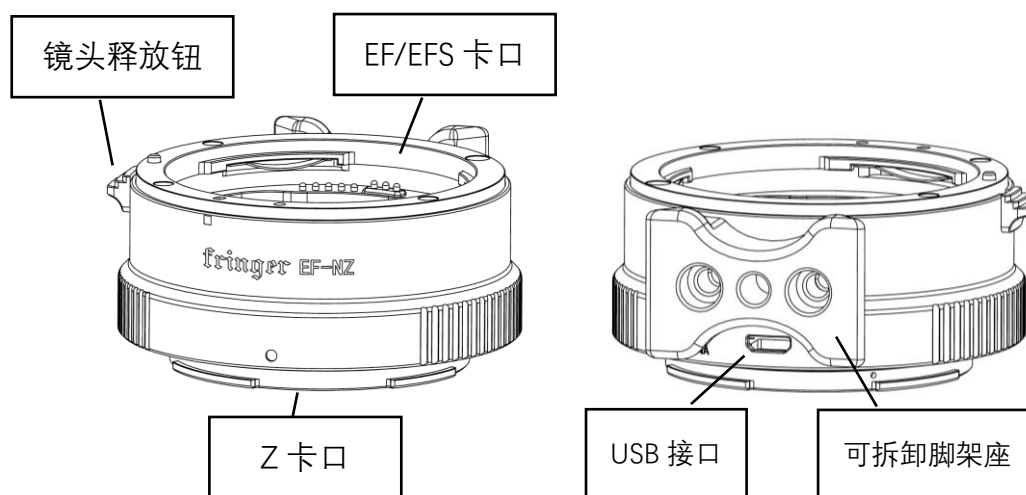


图 1. Fringer EF-NZ 转接环示意图

2. 兼容性

本产品兼容 Z 卡口机身, 包括已经上市的 Z6, Z7, Z50 和 Z5, 理论上也支持将来的其它 Z 口机身, 支持电子光圈控制, 自动对焦和 EXIF 信息记录。如果将来新上市的 Z 机身发现兼容性问题, 我们可以通过更新转接环的固件来解决。

从固件 1.20 开始, 本产品已经兼容几乎所有 (除某些特殊情况之外的) EF/EFS 卡口镜头, 无论

是佳能还是主流第三方生产的，都能达到近似原配机身、镜头的效果。无论 AF 还是 MF 镜头（如 TS-E 镜头）都能控制光圈，AF 镜头都能够支持相位对焦，无论是单次对焦、连续对焦、人脸和人眼识别对焦等，无论在拍照还是视频模式下，都能够支持。

然而，由于 EF/EFS 卡口的镜头数目众多，我们还做不到一一测试，因此，不排除有某些特殊情况存在，如要您**遇到不能正常使用的镜头，请通知我们**，只要能找到镜头样本进行测试，我们会尽力在将来的固件升级中解决这些镜头的兼容问题。

3. 功能说明

本产品的基本使用方法和使用原厂 FTZ 转接环转接 F 口镜头的方法一致。

3.1 镜头和转接环的安装、画幅的设置

建议先安装镜头到转接环，再安装转接环到机身上。使用过程中需要换镜头时，需要先关机，然后按下镜头释放钮、取下镜头，再装上另一只镜头，然后开机正常使用。

当使用 APS-C 画幅镜头时，转接环并不会强制机身启动 DX 画幅，而是把选择权留给您，您可以在机身菜单中选择想要使用的画幅。如果针对 APS-C 画幅镜头在机身上设置了 FX 画幅，则可能出现严重的暗角、黑角、变形等问题，这不是转接环的问题。

3.2 防抖功能的设置

本产品既支持 Z 机身的机身防抖功能，也支持带有 IS (OS, VC) 功能的镜头的防抖功能，但是，**两者并不能协同工作。**

机身防抖功能由机身菜单控制，只要相应菜单项是打开的，机身防抖就会一直工作。

镜头防抖功能由镜头上的防抖开关控制，只要开关在 ON 的位置上，镜头防抖就会一直工作。

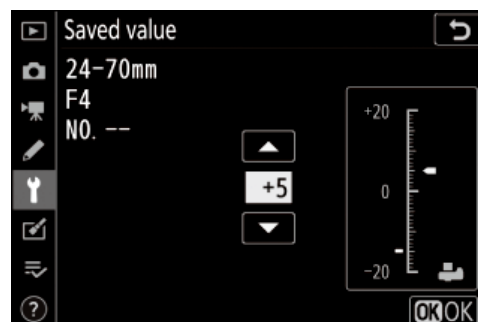
这两个防抖功能完全独立，因此**不要同时打开，否则反而会造成防抖的失效**。为了获得最佳防抖效果，对于最新一代带有 IS 功能的佳能镜头（其 IS 性能更好）或者 300mm 以上带防抖的长焦镜头，建议使用镜头防抖功能；对于其它镜头，建议优先使用机身防抖功能。

如果在镜头防抖功能打开的情况下关机，由于防抖模块的归位需要一些时间，实际的关机行动会被延迟 2 到 3 秒左右，在这种情况下如果关机后立即开机，可能要等一会儿开机功能才会执行。

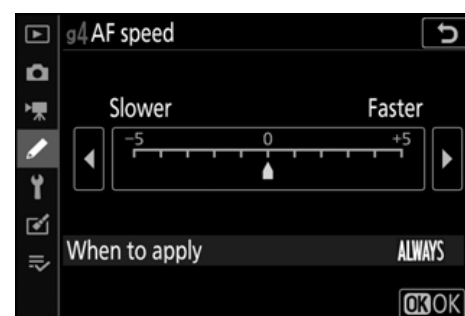
3.3 AF 相关设置

您可以使用所有的 AF 模式，包括 AFS, AFC, AFF (视频), MF (请将镜头上的 AF/MF 开关调到 MF)，单点、动态区域、宽区域、自动区域，注意**避免使用微点 (PIN)**，部分镜头在这个设置下 AF 效果不理想。您也可以打开脸部和眼睛侦测对焦，如同使用尼康原厂镜头一样。

在实际的转接测试过程中，我们发现部分镜头需要在机身菜单中设置 AF 微调值，才能达到最理想的对焦精度，然而，同一款镜头的不同样本之间有时需要的微调量是不同的（比如，我们遇到过两只 EF50/1.0L 镜头样本分别需要 +15 和 -9 的微调量），因此，在这里我们不再提供建议的微调值，请您根据您的镜头的实际使用情况决定如何设置 AF 微调值。注意，对某些大光圈镜头，请一定仔细测试后找到合适的微调值，否则可能严重影响锐度表现。



Z 卡口无反相机在视频模式下，可以在菜单中设置视频 AF 对焦的驱动速度，此项功能目前下表的这些镜头可以支持，在以后的固件升级中，我们还可能加入更多镜头的视频 AF 速度控制功能。请注意，大部分比较老的 EF/EFS 卡口镜头本身并不具备这种功能，因此也不会加入对它们的支持。



EF 35/1.4L II	EF 70-300/4-5.6 IS II
EF 40/2.8 STM	EF 100-400/4.5-5.6L IS II
EF 50/1.8 STM	EF-S 24/2.8 STM
EF 85/1.4L IS	EF-S 10-18/4.5-5.6 IS STM
EF 100/2.8L Macro IS	EF-S 15-85/3.5-5.6 IS
EF 300/2.8L IS II	EF-S 18-55/3.5-5.6 IS STM
EF 400mm f/4 DO IS II	EF-S 18-135/3.5-5.6 IS USM
EF 400/2.8L IS II	EF-S 18-135/3.5-5.6 IS STM
EF 16-35/2.8L III	EF-S 55-250/4-5.6 IS STM
EF 16-35/4L IS	SIGMA 28/1.4 art
EF 24-70/2.8L II	SIGMA 500/4 DG OS HSM Sports
EF 24-70/4L IS	SIGMA 17-70/2.8-4 OS C
EF 24-105/4L IS II	SIGMA 18-200/3.5-6.3 C
EF 70-200/2.8L IS II / III	SIGMA 50-100/1.8 art
EF 70-200/2.8L IS II / III + 1.4X	SIGMA 100-400/5-6.3 OS C
EF 70-200/2.8L IS II / III + 2X	TAMRON SP 35/1.4 Di USD F045
EF 70-300/4-5.6L IS	TAMRON 10-24/3.5-4.5 Di II VC HLD

3.4 无电子触点的手动镜头相关设置

和原厂 FTZ 不同, 当 Fringer EF-NZ 转接环上安装没有电子触点的镜头或叠加无触点转接环时, 可以支持焦点处的合焦绿框提示和左下角的失焦方向指示(小三角), 这是一个非常实用的功能, 解决了原厂转接环上纯手动镜头合焦检查困难的问题。但是, 机身菜单中的非 CPU 镜头设置失效了, 这会造成机身防抖功能无法正常工作。为了能够正确设置手动镜头的焦距, 从而保证机身防抖的效果, 我们加入了无触点镜头焦距设置功能。



使用方法如下:

在接环装上机身、没有安装电子镜头的情况下, 开机进入拍摄状态, 屏幕上显示 **F1**。以 135mm 镜头为例子

- 1) 半按快门钮 (或者按 AF-ON 钮) 不放, 按 3 下 AFL 自定义键 (缺省是机背摇杆), 然后放开快门钮 (或者 AF-ON 钮)
- 2) 现在, 屏幕上显示 **F1.1**, 表示输入焦距的第 1 位数 (百位)
- 3) 按一下 AFL, 此时显示之前保存的焦距值的百位, **F10** 代表数字 0, **F11** 代表数字 1, 等等, , , **F19** 代表数字 9
- 4) 按需要按下 AFL 改变当前数字, 每按 1 次当前数字加 1, 直到数字达到期望的值, 例如 135mm 镜头, 这个数字需要设置为 1
- 5) 半按快门 (或者 AF-ON) 并立即放开, 现在, 屏幕上显示 **F2.2**, 表示输入焦距的第 2 位数 (十位)
- 6) 重复第 3 到第 4 步, 设置焦距的十位数, 以 135mm 镜头为例, 设置为 3
- 7) 半按快门 (或者 AF-ON) 并立即放开, 现在, 屏幕上显示 **F3.3**, 表示输入焦距的第 3 位数 (个位)
- 8) 重复第 3 到第 4 步, 设置焦距的个位数, 以 135mm 镜头为例, 设置为 5
- 9) 半按快门 (或者 AF-ON) 并立即放开, 现在, 屏幕上显示 **F1**, 表示设置结束并保存了

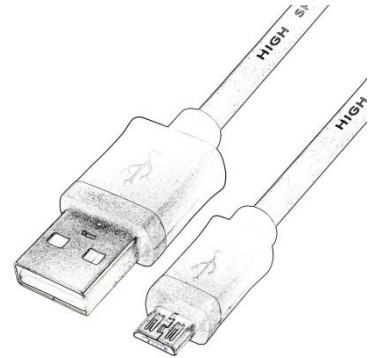
设置的焦距值，相机回到正常拍摄状态

在设置的过程中，如果要放弃，请直接关机，这样原先保存的焦距值不会改变。

现在，您可以拍一张照片然后回放，查看 EXIF 中记录的焦距值是否正确，这个值是保存在接环当中的，关机、断电也不会丢失。

4. 固件升级

您需要准备一台 PC 或 MAC 电脑，以及一根标准的 Micro B 类型的 USB 电缆（如图，部分安卓手机的数据线，非 type C 类型的）来进行固件升级。



接环固件升级的步骤如下：

- 1) 从官网下载固件升级文件。
- 2) 将接环从相机上取下，注意，务必不要在接环安装在相机

上的情况下进行 USB 连接

3) 取下转接环底部脚架座旁的 USB 插座（参见图 1）上的防尘塞，将 Micro USB 电缆一端插入，插头的方向不要插反，轻轻插到底。

4) 将电缆另一端接入一台 Windows PC 或 MAC 电脑的 USB 口中。稍等几秒钟，电脑中会出现一个新的移动磁盘，名为“FRINGER”，打开这个磁盘上根目录中名为 VERSION.TXT 的文件，查看“Version:”这一行，这是接环当前固件版本号，确认是否需要升级。

5) 如需要升级，将下载好的固件文件，例如 EFNZ_100.BIN（固件文件名中的 100 代表 1.00 版，[官网网址](#)见转接环根目录下的 README.HTM），拷贝到这个名为“FRINGER”的驱动器根目录中，对此驱动器做“弹出”操作（对于 MAC 电脑这步是必须的，Windows 可以略过），等待约 20 秒，忽略电脑上有关 USB 设备工作不正常一类的提示，转接环会自动断开与电脑的连接并重连，“FRINGER”驱动器再次出现。如果转接环没有自动重连，请将 USB 电缆从电脑上取下并重新连接。

6) 再次打开“FRINGER”根目录下的 VERSION.TXT 文件，确认“Version:”行中的版本号已经变为更新的固件版本号。您也可以在转接环装上机身的情况下，点选机身菜单中的“固件版本”功能，显示在“MA”后面的数字就是转接环的固件版本。

注意：除官方提供的固件升级文件外，不要将其它任何文件拷入名为“FRINGER”的驱动器。

如果连接转接环和电脑后，找不到名为“FRINGER”的驱动器，可能是 USB 电缆有问题，市面上的部分电缆只是充电用的，并不能可靠地传输数据，当出现这样的问题时，只能通过更换电缆解决。